

2021年 第40回 旭区少年サッカー秋季大会 (U-8)

大会運営

運営部

予選リーグ《A》

A：主幹事

FC希望ヶ丘L

NO	チーム名	FC希望ヶ丘L	二俣川SC	八ッ橋SC	鶴ヶ峰・若葉台	中沢SS	勝	負	分	勝点	得点	失点	得失差	順位
1	FC希望ヶ丘L	☆☆	○ 1 - 0	● 0 - 1	○ 6 - 1	● 0 - 2	2	2	0	6	7	4	3	2
2	二俣川SC	● 0 - 1	☆☆	● 0 - 4	○ 4 - 0	○ 3 - 0	2	2	0	6	7	5	2	3
3	八ッ橋SC	○ 1 - 0	○ 4 - 0	☆☆	○ 8 - 0	○ 2 - 0	4	0	0	12	#	0	#	1
4	鶴ヶ峰・若葉台	● 1 - 6	● 0 - 4	● 0 - 8	☆☆	● 1 - 2	0	4	0	0	2	#	#	5
5	中沢SS	○ 2 - 0	● 0 - 3	● 0 - 2	○ 2 - 1	☆☆	2	2	0	6	4	6	-2	4

※自動表ですので左下半分のみ記入して下さい。

予選リーグ《B》

NO	チーム名	白根SC	さちが丘FC	万騎が原FC	今宿少年SC	勝	負	分	勝点	得点	失点	得失差	順位
1	白根SC	☆☆	○ 3 - 0	○ 4 - 2	○ 1 - 0	3	0	0	9	8	2	6	1
2	さちが丘FC	● 0 - 3	☆☆	○ 3 - 0	● 0 - 2	1	2	0	3	3	5	-2	3
3	万騎が原FC	● 2 - 4	● 0 - 3	☆☆	△ 0 - 0	0	2	1	1	2	7	-5	4
4	今宿少年SC	● 0 - 1	○ 2 - 0	△ 0 - 0	☆☆	1	1	1	4	2	1	1	2

※自動表ですので左下半分のみ記入して下さい。

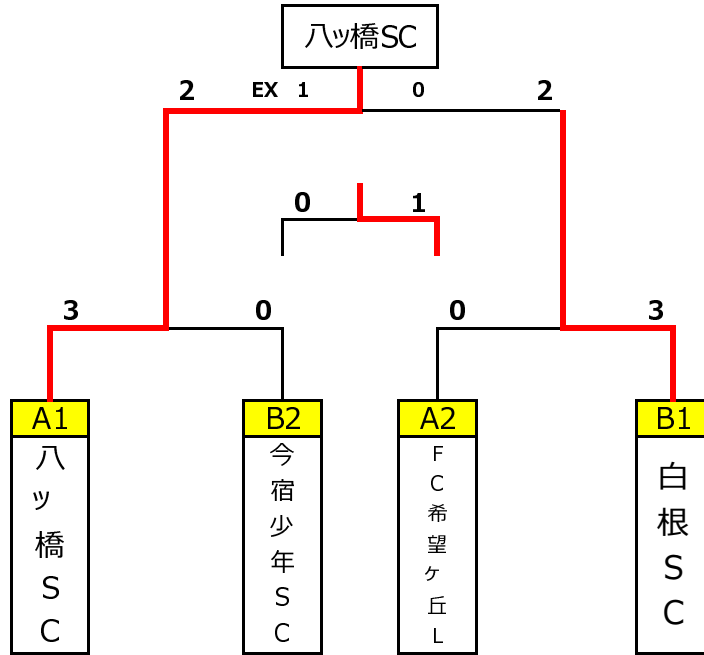
2021年 第40回 旭区少年サッカー秋季大会（U-8）決勝トーナメント

大会運営 運営部

決勝トーナメント

幹事：A1位 ハッ橋

- 1 同点の場合：PK戦（3人制）
- 2 決勝戦のみ延長あり：5-5分



U8

決勝T

12月5日（日）

柏町B面

確1123

NO	キック初	内容	幹事	本部・作業確認	開門・設営	幹事判断	幹事	A1：ハッ橋
			ゴール設置	NO1：それぞれ1基	駐車台数	2台	ピッチサイズ	34-50m
			ピッチライン	NO2	撤収	最終2チーム	試合時間	10-5-10
			会場設営、撤収は対象チームの必須事項です					R1

U8決勝トーナメントのこと

8：30と10：00に当日審判員並びに関係者において、幹事主導で決勝トーナメント事前打ち合わせを行います

当日までに競技規則21-22を確認願ひ、競技規則書を持参願ひます

審判員の力量は問いません。（有資格者であれば）事前打ち合わせでは各審判員の準備を確認させていただきます

1	9:00	U8	準決	A1:ハッ橋SC	3	0	B2:今宿少年SC	希望ヶ丘	白根	
2	9:30	U8	準決	A2:FC希望ヶ丘L	0	3	B1:白根SC	ハッ橋	今宿少年	
	10:00			審判員打ち合わせ						
3	10:30	U8	三決	今宿少年SC	0	1	FC希望ヶ丘L	1勝	2勝	
4	11:00	U8	決勝	ハッ橋SC	2	2	白根SC	1負	2負	
	11:30			表彰式						