

# 2022年 第40回 旭区4種サッカー春季大会 (U-11)

大会運営

運営部

予選リーグ《A》

A : 主幹事

ハッ橋SC

NO	チーム名	ハッ橋SC	今宿少年SC	中沢SS	二俣川SC	勝	負	分	勝点	得点	失点	得失差	順位
1	ハッ橋SC	☆☆	△ 1 - 1	△ 0 - 0	● 0 - 1	0	1	2	2	1	2	-1	4
2	今宿少年SC	△ 1 - 1	☆☆	● 0 - 4	○ 3 - 0	1	1	1	4	4	5	-1	2
3	中沢SS	△ 0 - 0	○ 4 - 0	☆☆	○ 3 - 2	2	0	1	7	7	2	5	1
4	二俣川SC	○ 1 - 0	● 0 - 3	● 2 - 3	☆☆	1	2	0	3	3	6	-3	3

※自動表ですので左下半分のみ記入して下さい。

予選リーグ《B》

NO	チーム名	さちが丘FC	FC左近山	万騎が原FC	FC希望ヶ丘L	勝	負	分	勝点	得点	失点	得失差	順位
1	さちが丘FC	☆☆	△ 0 - 0	○ 1 - 0	△ 0 - 0	1	0	2	5	1	0	1	2
2	FC左近山	△ 0 - 0	☆☆	○ 1 - 0	● 0 - 2	1	1	1	4	1	2	-1	3
3	万騎が原FC	● 0 - 1	● 0 - 1	☆☆	● 0 - 1	0	3	0	0	0	3	-3	4
4	FC希望ヶ丘L	△ 0 - 0	○ 2 - 0	○ 1 - 0	☆☆	2	0	1	7	3	0	3	1

※自動表ですので左下半分のみ記入して下さい。

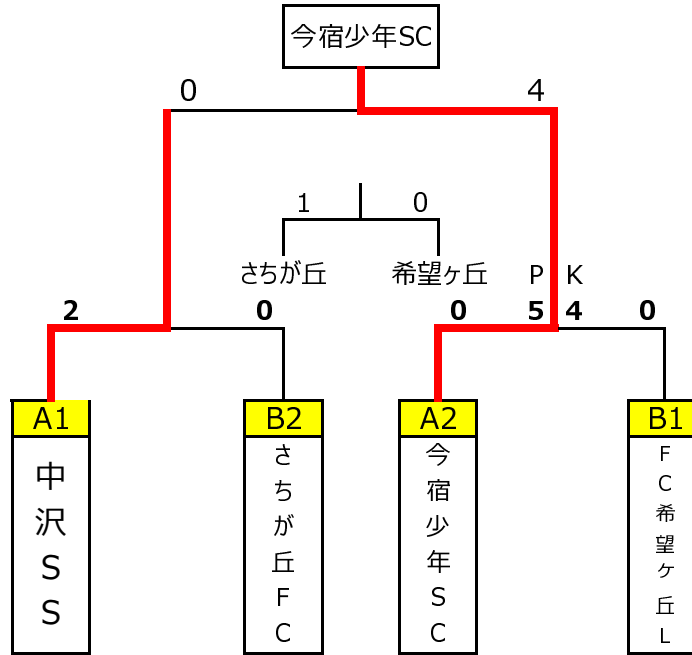
# 2022年 第40回 旭区4種サッカー春季大会 (U-11) 決勝トーナメント

大会運営      運営部

幹事：A1位      中沢SS

決勝トーナメント

- 1 同点の場合：PK戦（3人制）
- 2 決勝戦のみ延長あり：5-5分



U11
決勝T
6月5日(日)
神明台②グラウンド
確定0528

NO	時刻	内容	幹事	本部・作業確認	開門・設営	幹事判断	幹事	A1：中沢SS
			ゴール設置	NO1：それぞれ1基	駐車台数		ピッチサイズ	50-68m
			ピッチライン	NO2	撤収		試合時間	15-5-15
			会場設営、撤収は対象チームの必須事項です				R1	R2
1	9:00	U11 準決	A2：今宿少年SC	0 5PK4 0	B1:FC希望ヶ丘L	中沢	さちが丘	
2	9:40	U11 準決	A1：中沢SS	2-0	B2:さちが丘FC	今宿少年	希望ヶ丘	
	10:20		30分インターバル					
3	10:50	U11 三決	FC希望ヶ丘L	0-1	さちが丘FC	1勝	2勝	
4	11:30	U11 決勝	今宿少年SC	4-0	中沢SS	1負	2負	
	12:10		表彰式					